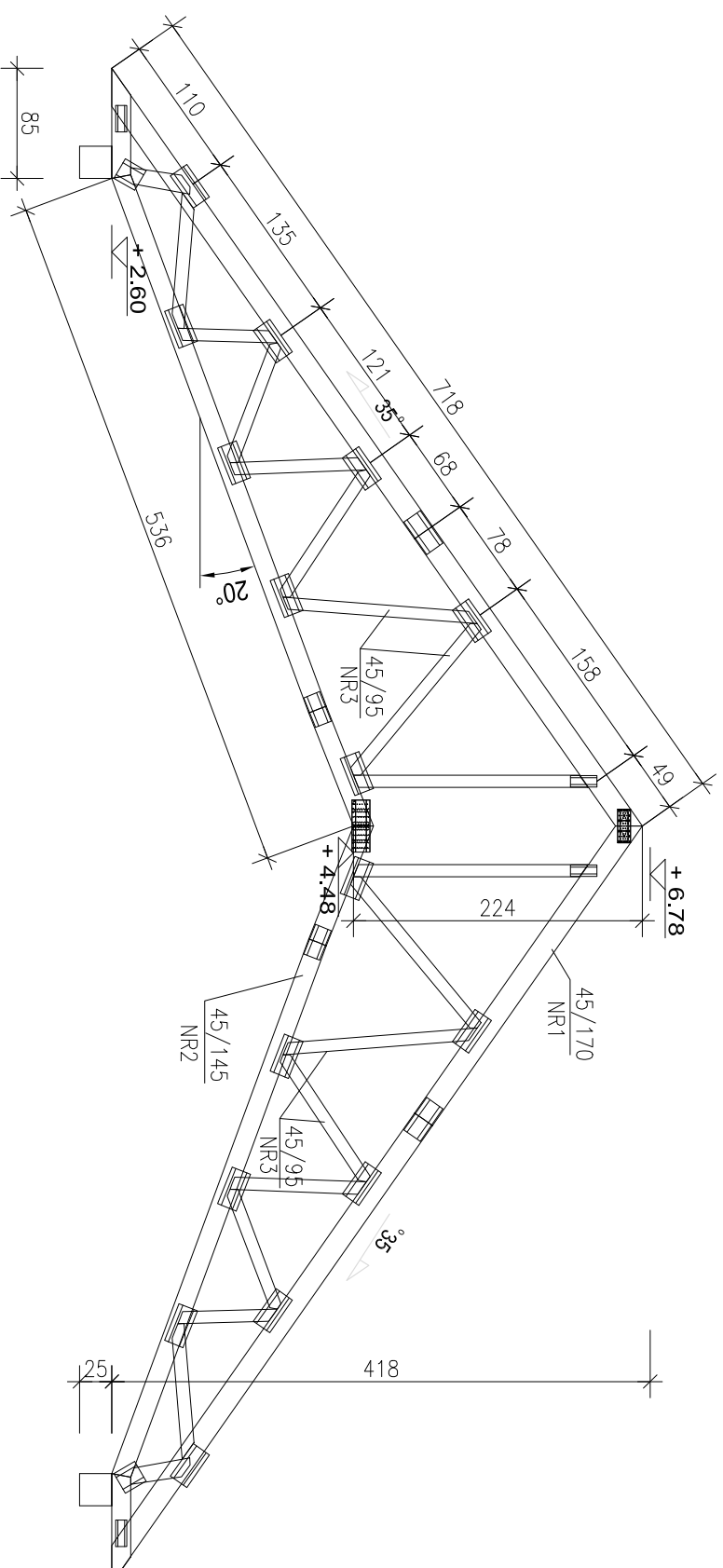


# WIĄZAR PREFABRYKOWANY WR-1

WYKONAĆ 13szt.



- UWAGI!**
- DREWNO KLASY C24
  - ŁĄCZENIA NA PŁYTKI KOŁCZASTE
  - WYMARY W MILIMETRACH

## SZACUNKOWE ZESTAWIENIE DREWNA – WIĄZAR WR-1

Numer elementu	Nazwa elementu	Długość [cm]	Liczba sztuk	Objętość [m <sup>3</sup> ]
1	4.5/17.0 PAS GÓRNY	718	26	1.428
2	4.5/14.5 PAS DOLNY	621	26	1.053
3	4.5/9.5 SŁUPKI, KRZYŻULCE	2000 <small>długość</small>	13	1.111
4	KR-1 KROKIEW 4.5x17.0	720	2	0.110
5	S-1 BELKI 4.5x17.0	130	26	0.259
Razem dla 13szt.				3.961

DREWNO C24

6	STĘŻENIA 4.5/9.5	172.0	16	0.12
---	------------------	-------	----	------

NAZWA I ADRES OBIEKTU BUDOWIANEGO  
 BUDOWA GMINNEGO BUDYNKU REKREACYJNO - SPORTOWEGO  
 82-300 Władysławowo dz.nr 47/4  
 obręb 0029 m. Władysławowo  
 jedn. ewid. 280401\_2.0029 Elbląg

INWESTOR:

Gmina Elbląg  
 ul. Browarna 85 82-300 Elbląg

PROJEKTOWAL

mgr inż. Marek Świąciec

SPRAWDZIŁ

mgr inż. Tadeusz Świąciec

URZĄDZENIA  
 ZAP/0132/POOK/12  
 ZAP/0072/POOK/04

PODPIS

DATA

LUTY 2021r

SKALA

1:50

RYS NR

K-11

PROJEKTOWANIE  
**INŻ-BUD**

KOMPLEKSOWA OBSŁUGA BUDOWLANA  
 mgr inż. Tadeusz Świąciec  
 mgr inż. Marek Świąciec  
 ul. Piastowska 1A/1  
 78-600 Walecz

SKALA

1:50

RYS NR

K-11