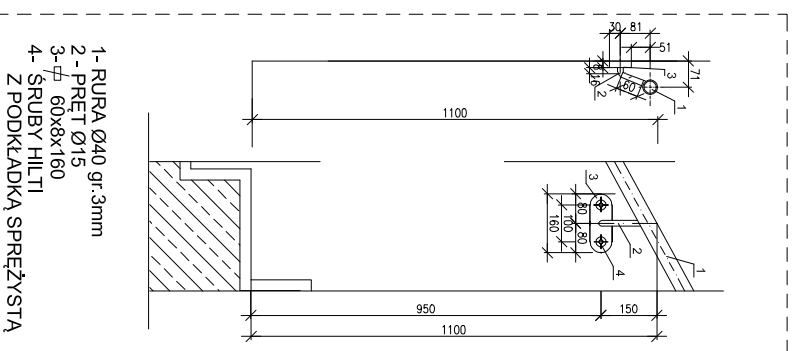
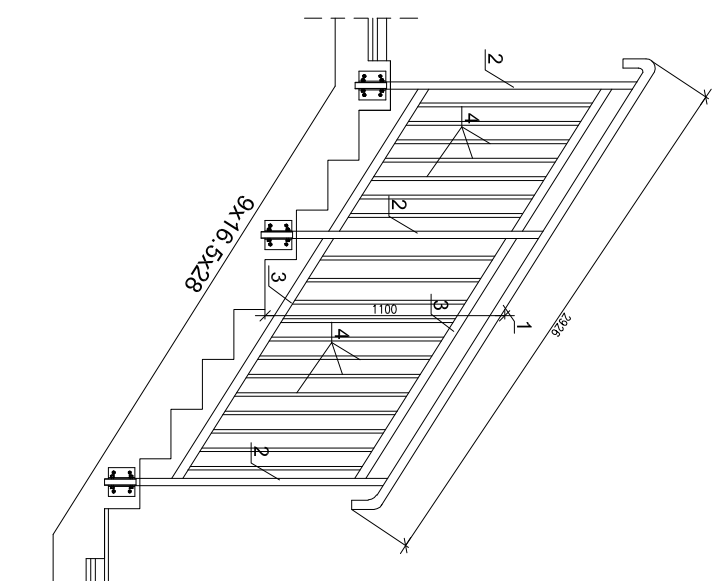


POCHWYT H=110cm dł.3m
(2szt)



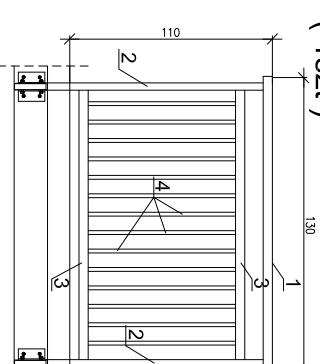
- 1- RURA Ø40 gr.3mm
 - 2 - PRET Ø15
 - 3- 60x8x160
 - 4- ŚRUBY HILTI
- Z PODKLADKĄ SPRĘŻYSTĄ

BALUSTRADA H=110cm (klatka schodowa)
(2szt)



- 1- RURA Ø40,4mm
 - 2 - 60x12x1043
 - 3- PROFIL 30x20x2
 - 4- PROFIL 20x20x2
 - 5- ŚRUBY Z PODKLADKĄ SPRĘŻYSTĄ
- ODLEGŁOŚĆ PROFILU PIONOWYCH W ŚWIEITLE 10 cm
BALUSTRADY STALOWE POMALOWANE W KOLORZE GRAFITOWYM

BALUSTRADA H=110cm (klatka sch)
(1szt)



NAZWA I ADRES OBIEKTU BUDOWIANEGO
BUDOWA GMINNEGO BUDYNKU REKREACYJNO - SPORTOWEGO
82-300 Władysławowo dz.nr 47/4
obreb 0029 m Władysławowo
jedn.ewid. 280401_2.0029 Ełbląg

INWESTOR:
Gmina Ełbląg
ul. Browarna 85 82-300 Ełbląg

PROJEKTOWAŁ	URZĄDZIENIA	PODPIS
OPRACOWAŁ/GŁÓWNY PROJEKTANT		
mgr inż. Marek Świec	ZAP/0132/POOK/12	

STADIUM	BRANŻA	DATA
PROJEKT TECHNICZNY	ARCHITEKTURA	LUTY 2021r.

TREŚĆ RYSUNKU
BALUSTRADY

PROJEKTOWANIE
INŻ-BUD



KOMPLEKSOWA OBSŁUGA BUDOWLANA
mgr inż. Tadeusz Świec
mgr inż. Marek Świec
ul. Piastowska 1A/1
78-600 Wałcz

INŻ-BUD

SKALA

RYS NR

8